

KÄÄNTÖOVIKONEISTO GILGEN FD 10



Pienikokoinen ja luotettava ovikoneisto kovaan käyttöön. Tyylikäs ja hiljainen sähkömekaaninen koneisto sopii monenlaisiin oviympäristöihin linjakkaan muotoilunsa ja ilkkivaltasuojauksensa ansiosta.

- Yhteensopiva sekä 1- että 2-lehtisiin oviin ja liitettävissä lukitusjärjestelmiin
- Moottoriohjattu jousikäyttöinen suljin
- Sisäänrakennettu pysäytystoiminto
- Vapaasti valittavat täyden tehon ja energiansäästön toiminnot
- Koneisto avustaa oven avausta Push & Go-toiminnolla
- Liitännät lukkojen, turvalaitteiden ja muiden lisävarusteiden liittämiseen
- Voidaan liittää myös kulunvalvontajärjestelmiin
- Voidaan tarvittaessa käyttää integroidun graafisen näytön avulla
- Hyväksytty oviautomaatiikkaa koskevien standardien EN 16005 ja DIN 18650 mukaisesti

Tuotetiedot

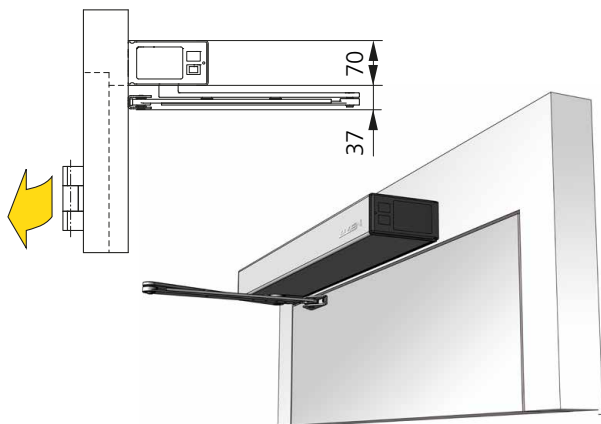
Ovilehden maksimipaino	150 kg
Oven koko / 1-lehtinen	730 – 1100mm
Oven koko / 2-lehtinen	1460 – 2200mm
Maksimiavautumiskulma	105°

Koneiston mitat

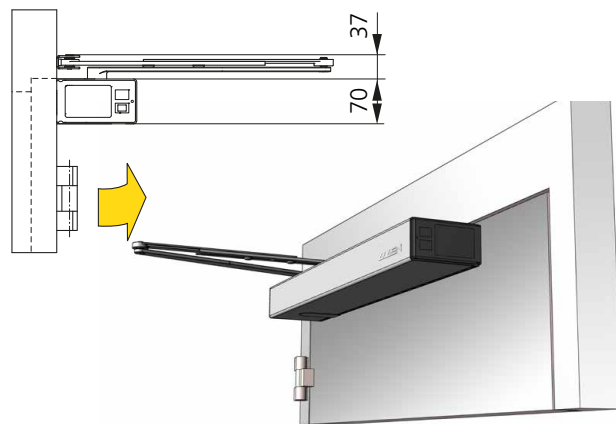
Korkeus	70 mm
Leveys	730 mm
Syvyys	125 mm

Asennustavat

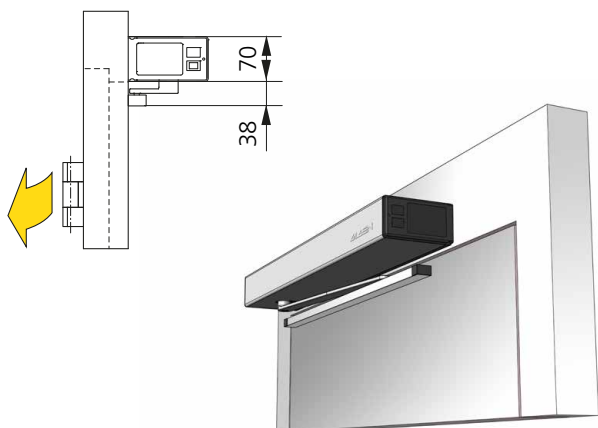
Standardivetolaitteet työntävällä toiminnolla
Karmiasennus



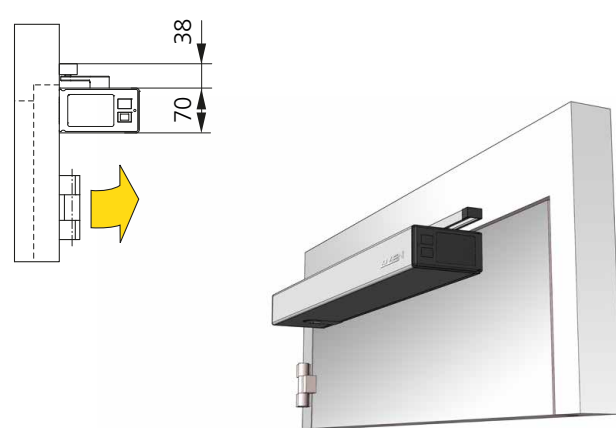
Standardivetolaitteet työntävällä toiminnolla
Ovilehteen asennus



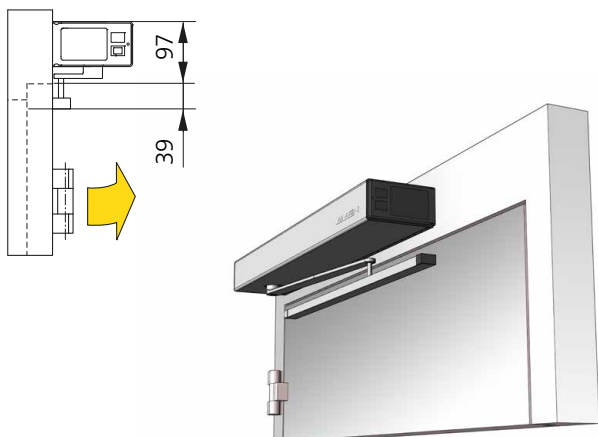
Liukuvetolaitteet työntävällä toiminnolla
Karmiasennus



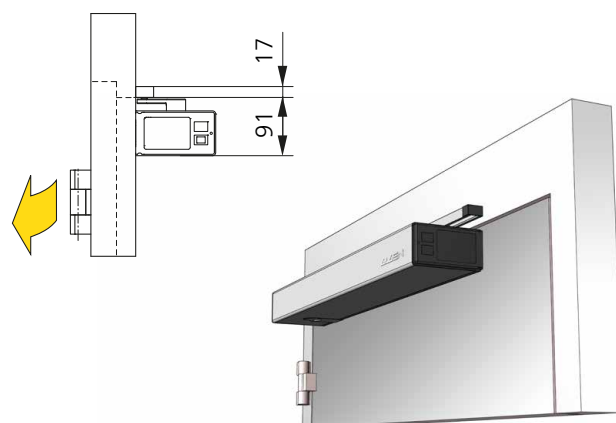
Liukuvetolaitteet työntävällä toiminnolla
Ovilehteen asennus



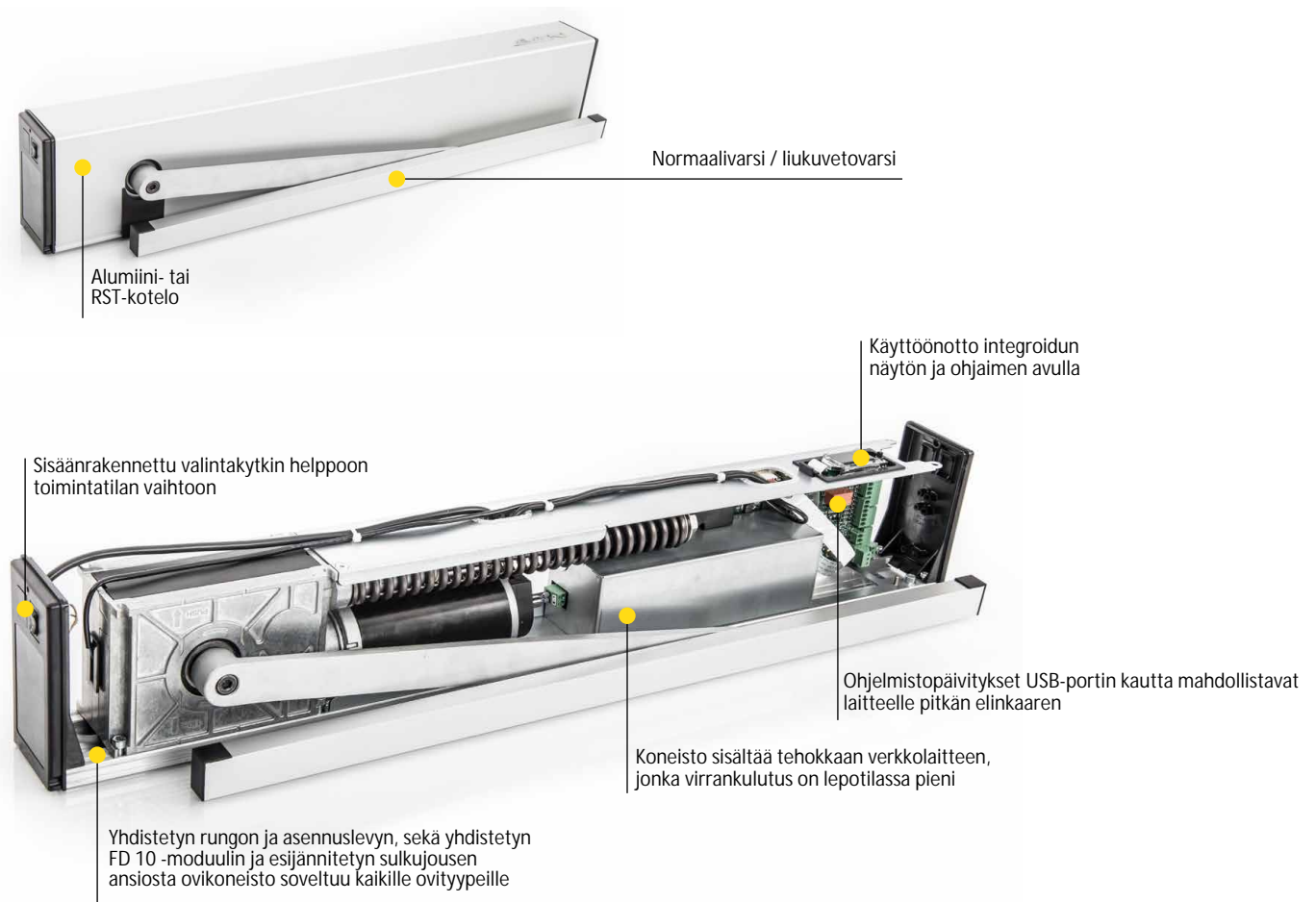
Liukuvetolaitteet vetävällä toiminnolla
Karmiasennus



Liukuvetolaitteet vetävällä toiminnolla
Ovilehteen asennus



Tekniset tiedot



Voimansiirto	Normaalivarsi (työntötoiminto) Liukuvetovarret (työntö- ja vetotoiminto)
Koneiston paino	8.2kg
Suojausluokitus	IP 20
Käyttölämpötila	-15 - +50 °C
Käyttöjännite	230 VAC (+10/-15 %), 50 Hz, 10/13 A
Energiankulutus	max 350 W
Moottorin sähköteho	100 W
Virrankulutus herätevirtatilassa	4 W
Virtalähde, ulkoinen	24 VDC (±10 %), 1,4 A
Karmisyvyys normaalivarsilla	max. 250 mm
Karmisyvyys liukuvetovarsilla	-50 / +150 mm
Avautumisnopeus	max. 40°/s
Sulkeutumisnopeus	max. 40°/s
Suhteellinen kosteus	max. 85 %
Vetolaitteen vääntömomentti	jatkuva max. 56 Nm lyhytaikainen max. 165 Nm

Member of the **Nabtesco** Group



AJAN LUKKO
TURVAKSI PALVELUT®

Tammelan puistokatu 29 | 33500 Tampere
03 2541 600 www.ajanlukko.fi

www.gilgendoorsystems.com