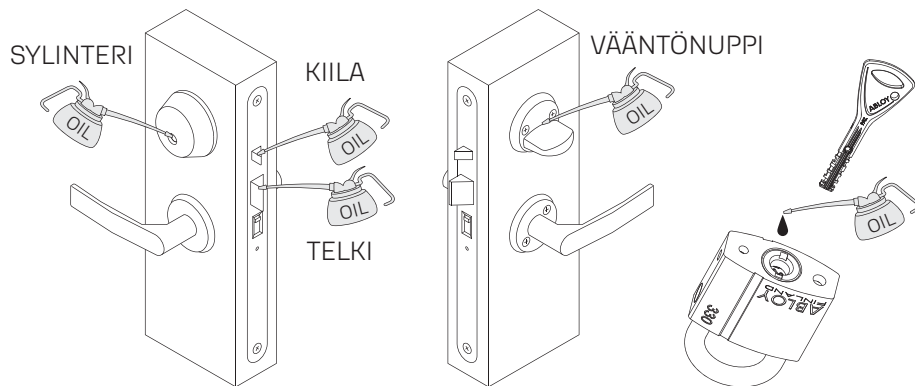


VOITELUOHJEET LOPPUKÄYTTÄJÄLLE

Mekaaniset sylinterit ja lukkorungot

Moitteettoman toiminnan varmistamiseksi ja pitkän käyttöiän saavuttamiseksi mekaaniset ABLOY-lukot tarvitsevat säännöllistä kunnossapitoa. Tippa voiteluainetta avainpesään kerran vuodessa riittää normaaleissa käyttöolosuhteissa. Vaativissa olosuhteissa voitelua voidaan tarvita useammin. Varmistaaksesi oikean voitelun, laita avain sylinteriin ja käännä sitä myötä- ja vastapäivään muutaman kerran voitelun jälkeen.



Abloy suosittelee seuraavia voiteluaineita:

- ABLOY-lukkoöljy
- Rivolta TRS
- Mineraaliöljyt (esim. ompelukone- ja aseöljy)

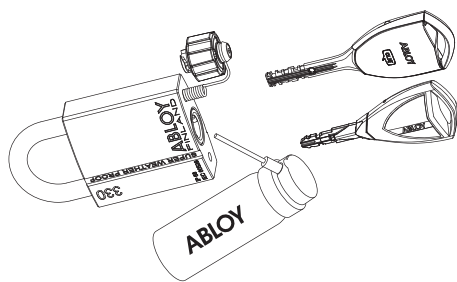
Älä käytä grafiittia tai kasviöljyä sisältäviä voiteluaineita, ne jumittavat sylinterin estäen lukon toiminnan.

Elektromekaaniset sylinterit PROTEC² CLIQ[®] ja PULSE

Käytä ainoastaan ABLOY-lukkoöljyä tai Rivolta TRS öljyä. Muut yleisimmät lukkoöljyt sisältävät sylinterille haitallisia aineita ja siksi niitä ei saa käyttää.

Moitteettoman toiminnan varmistamiseksi ja pitkän käyttöiän saavuttamiseksi elektromekaaniset sylinterit tarvitsevat normaalioloissa vuosittaista kunnossapitoa, vaativissa olosuhteissa huoltoväli on vähintään puolivuositain. Yksi lyhyt suihkaus lukkoöljyä sylinterien takaosassa sijaitseviin mekaanisiin osiin riittää. Etuosassa oleva elektroniikka ei vaadi voitelua. Varmistaaksesi oikean voitelun, avaa lukko avaimella muutaman kerran voitelun jälkeen.

Väärä öljy tai liiallinen voiteluaineen päätyminen elektronisen sylinteriyksikön puolelle voi aiheuttaa toiminnallisia ongelmia.

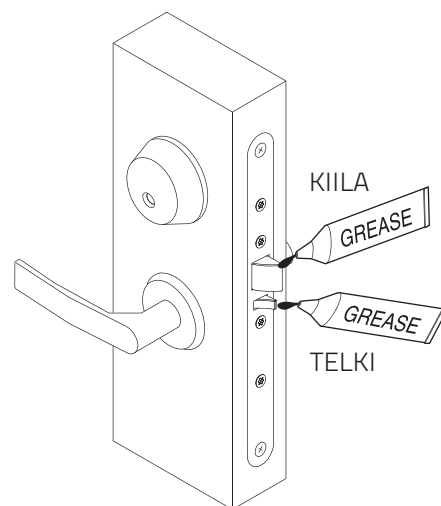


PULSE-sylinterien ensiasennuksen yhteydessä tulee kevyesti suihkauttaa lukkoöljyä avainkanavaan. Mikäli **PROTEC² CLIQ**-sylintereitä ei ole otettu käyttöön vuoden sisällä toimituksesta, tulee myös niiden avainkanavaan suihkauttaa lukkoöljyä.

Elektromekaaniset lukkorungot

Voitele lukkorungon telki ja kiila vaseliinin tapaisella rasvalla kuten ISOFLEX TOPAS NB52.

Älä laita mitään voiteluainetta muualle lukkorungon sisälle.

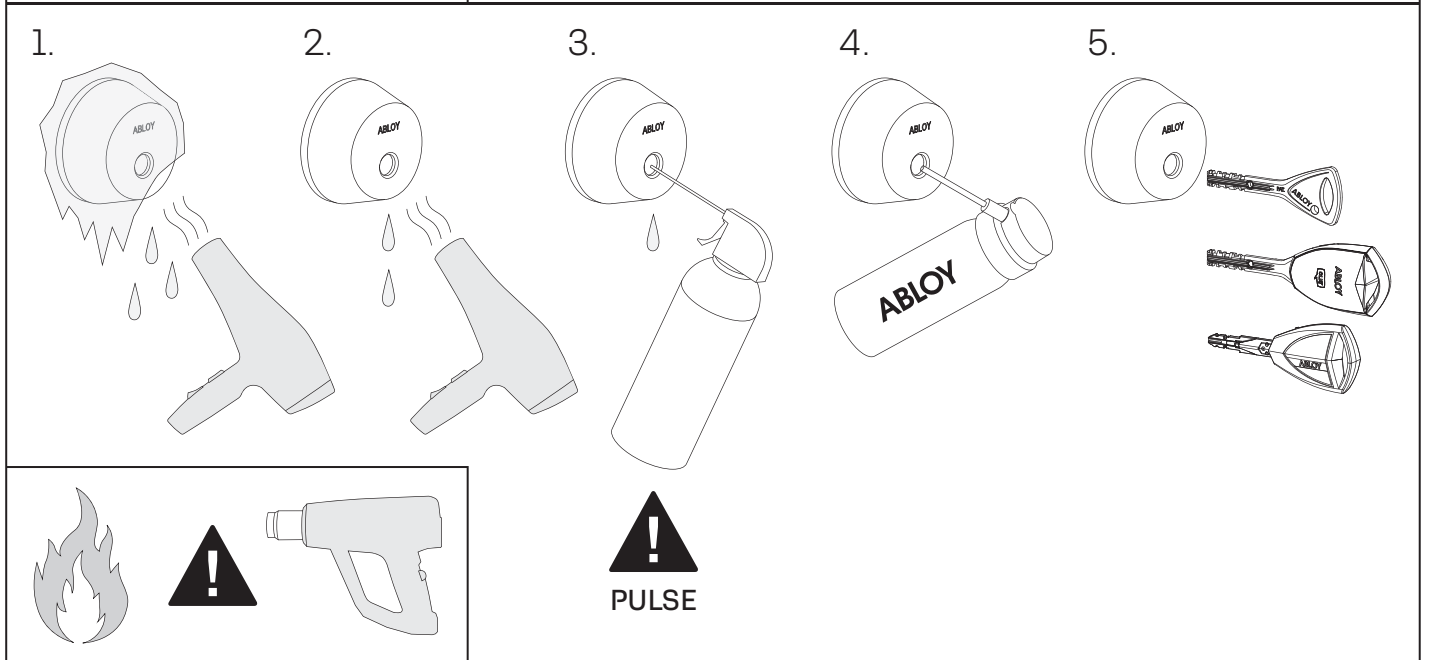
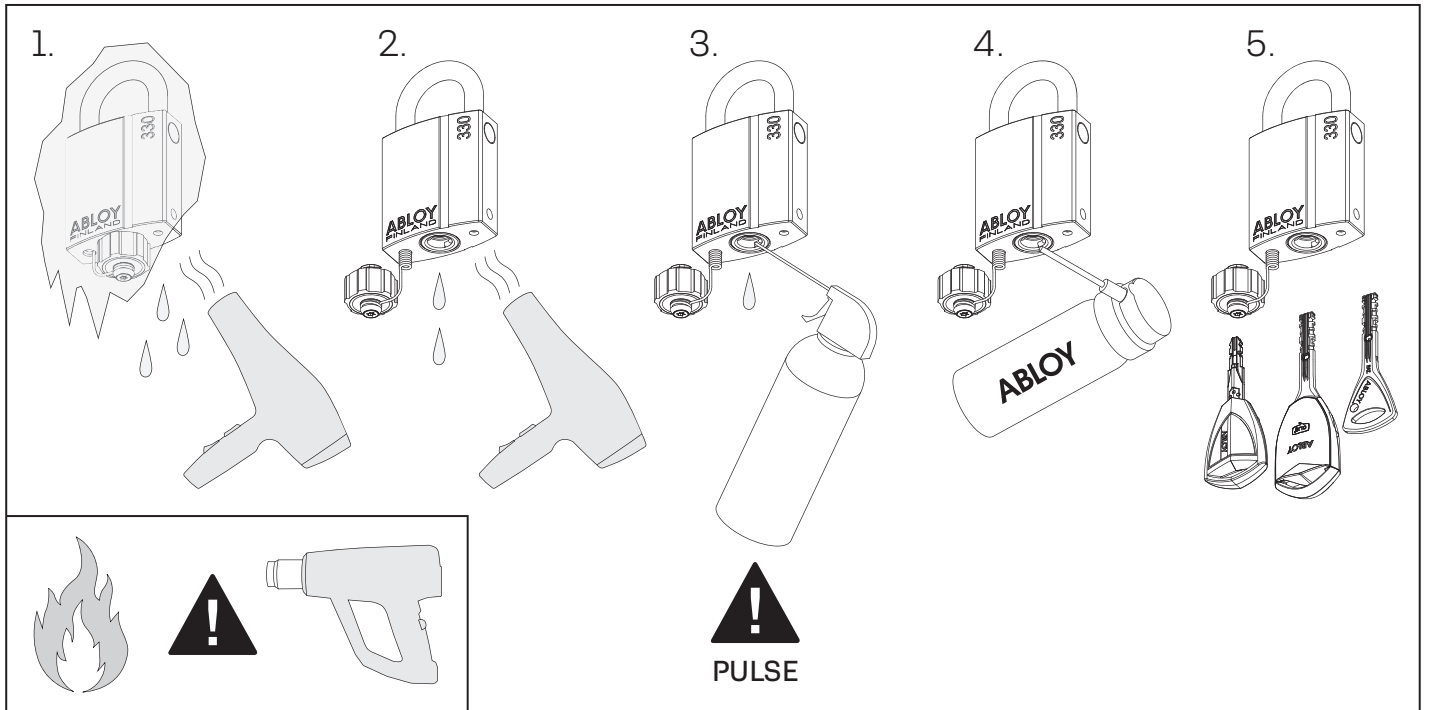


Vaativat olosuhteet

Valmistaja suosittelee tuotteille normaalia tiheämpää huoltoväliä, mikäli tuotteiden käyttöolosuhteissa on jokin tai useampi seuraavista piirteistä:

- Voimakkaat lämpötilojen vaihtelut
- Meren välitön läheisyys
- Voimakas kosteus tai lukon altistuminen suoralle sateelle
- Voimakkaasti korrosoivat ympäristöt
- Paljon pölyä tilassa jatkuvasti tai satunnaisesti.

JÄÄTYNEEN LUKON SULATUS JA HOITO



1. Mikäli lukko on kokonaan jään sisällä tai lukon sisällä on jäätä, sulata jää ulkoisella lämmönlähteellä esim.: hiustenkuivaajalla tai vastaavalla. Avotulen ja kuumailmapuhaltimen käyttö ei ole suositeltavaa.
2. Jään sulamisen jälkeen voit lämmittää lukkoa hetken ennen lukon puhdistusta ylimääräisen kosteuden poistamiseksi.
3. Kun jää on sulanut, voit käyttää varovasti paineilmaa ylimääräisen kosteuden poistamiseksi mekaanisesta ja **PROTEC² CLIQ**-sylintereistä. Älä käytä paineilmaa **PULSE**-sylinteriin.
4. Suihkauta ABLOY-lukkoöljyä kosteuden eliminoimiseksi.
5. Testaa lukon toiminta useaan otteeseen, että öljy leviää tasaisesti haittoihin.

Huomioi että lukkoa ei tule lämmittää tulikuumaiksi!

Mikäli lukko on paikassa jossa sillä on mahdollisuus joutua suoraan veden vaikutuksen alaiseksi, olisi hyvä miettiä sille suojausta mahdollisen jäätymisen / kastumisen estämiseksi.